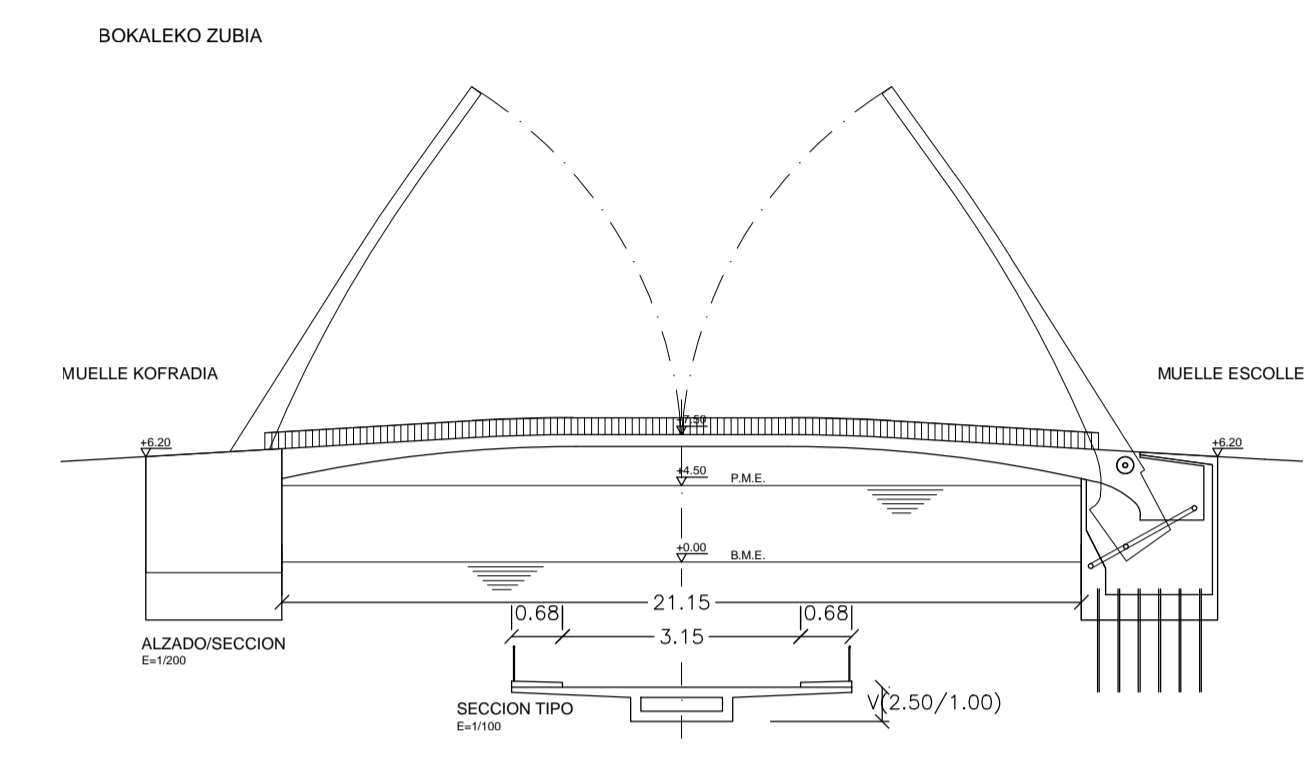


LEYENDA

- UDAL- MUGARTEA (BFaren kartografiaren arabera, 2012ko maiatza)
- LMITE DE TERMINO MUNICIPAL (segun cartografia de la DFB, Mayo 2012)
- PORTUKO PLAN BEREZIKO ESPARRUA
- AMBITO DE PLAN ESPECIAL PORTUARIO

BIDE SAREA

- PROPOSATURIKO BIDE
- VIAL PROYECTADO
- PROPOSATURIKO ZUBI MUGIKORRA
- PUNTE MOVIL PROYECTADO



\* 2001KO ABUZTUKO BERMEOKO PORTU-ANTOLAKETA PLAN BEREZIAREN ALDAKETAREN ARABERAKO KROKISA  
 \* CROQUIS SEGUN LA MODIFICACION DEL PLAN ESPECIAL DE ORDENACION DEL PUERTO DE BERMEO DE AGOSTO DE 2001

**EUSKO JAURLARITZA** **GOBIERNO VASCO**  
 INGURUMEN ETA LURRALDE POLITIKA SAILA DEPARTAMENTO DE MEDIO AMBIENTE Y POLITICA TERRITORIAL  
 GARRIAO AZPIGUREN ZUZENDARITZA DIRECCION DE INFRAESTRUCTURAS DEL TRANSPORTE

**BERMEOKO PORTU ANTOLAMENDU PLAN BEREZIAREN BIGAREN ALDAKETA** **SEGUNDA MODIFICACION DEL PLAN ESPECIAL DE ORDENACION DEL PUERTO DE BERMEO**

ANTOLAMENDUA • ORDENACION

HASIERAKO ONARPENERAKO AGIRIA. 1.B. DOCUMENTO PARA APROBACION INICIAL V.1.

BIDE SAREA ARRASPENAK ETA LERROSTAPENAK **P-6** RED VIARIA ALINEACIONES Y RASANTES  
 escala 1 / 2000 eskala